

网电速联感知型交换机

产品简介

该系列产品是20/28口网电速联感知型交换机。

该系列交换机可提供16/24个千兆以太网RJ-45端口和4个千兆 SFP端口。交换机符合IEEE 802.3af/at标准，所有RJ-45端口都支持以太网供电（PoE+），每个端口可提供高达30W的功率。

该系列交换机支持网电速联EPFast云平台，具有丰富的L2管理功能，例如802.1Q VLAN，802.1p QoS，STP/RSTP，链路聚合，DHCP和PoE控制功能，可以通过WEB管理系统（http / https），CLI（telnet / ssh / console）或SNMP轻松地对其进行管理。

该系列有以下两个型号：

- UTP3-GSW1604S-MTP250-IOT 20口网电速联感知型交换机
- UTP3-GSW2404S-MTP250-IOT 28口网电速联感知型交换机

特性和优势

丰富的接口

- UTP3-GSW1604S-MTP250-IOT: 16个10/100/1000 Base-T PoE+ RJ-45端口
UTP3-GSW2404S-MTP250-IOT: 24个10/100/1000 Base-T PoE+ RJ-45端口
- 4个1000 Base-X SFP端口
- 1个RJ-45 to RS-232 console口（115200,8,N,1）

高性能设计

- 浪涌：6kV
- 静电防护：6kV接触放电，8kV空气放电
- 金属外壳设计
- 支持机架式、桌面式、壁挂式安装

二层网络管理

- 802.1Q VLAN
- 802.1p QoS
- STP/RSTP
- 链路聚合
- DHCP

云平台管理

支持网电速联EPFast云平台



UTP3-GSW1604S-MTP250-IOT



UTP3-GSW2404S-MTP250-IOT

硬件规格参数

项目	UTP3-GSW1604S-MTP250-IOT	UTP3-GSW2404S-MTP250-IOT
以太网接口		
下联端口	16*10/100/1000Base-T PoE+ RJ-45 (Auto-MDI/MDI-X)	24*10/100/1000Base-T PoE+ RJ-45 (Auto-MDI/MDI-X)
上联端口	4*1000Base-XSFP	
Console口	1*RJ-45 to RS-232 console port (115200, 8, N, 1)	
PoE		
PoE标准	IEEE 802.3af/at (PSE)	
供电方式	末端跨接法	
供电线序	1/2 (+) , 3/6 (-)	
PoE输出电压	54V DC	
PoE功率	单端口最大功率30W, 整机最大功率230W	单端口最大功率30W, 整机最大功率230W
交换属性		
网络标准	IEEE 802.3, IEEE 802.3u, IEEE 802.3ab, IEEE 802.3z, IEEE 802.3x, IEEE 802.1Q, IEEE 802.1p, IEEE 802.3ad, IEEE 802.1D, IEEE 802.1X	
交换方式	存储转发	
缓存	12Mb	
MAC地址表	16k, 支持自主学习	
交换容量	40Gbps/无阻塞	56Gbps/无阻塞
包转发率	29.8Mpps	41.7Mpps
巨型帧	9kB	
工作电源		
输入电压	100~240VAC, 50/60Hz	
功耗	≤250W (满载功耗, 包含PoE)	≤250W (满载功耗, 包含PoE)
工作环境		
浪涌	6kV, 标准: IEC6000-4-5	
静电防护	6kV 接触放电; 8kV 空气放电, 标准: IEC61000-4-2	
工作温度	-10°C~50°C	
存储温度	-40°C~85°C	
工作湿度	5%~95% (无凝结)	
物理特性		
Led指示灯	1*电源指示灯 16*上联端口链路指示灯 16*上联端口PoE指示灯 4*下联端口链路指示灯	1*电源指示灯 24*上联端口链路指示灯 24*上联端口PoE指示灯 4*下联端口链路指示灯
复位按键	短按: 设备重启 长按5s以上: 设备恢复出厂设置	
机器尺寸 (长*宽*高)	442mm*286mm*44mm	
材质	金属外壳	
安装方式	支持机架式、桌面式、壁挂式安装	
认证		
认证	CE, FCC	

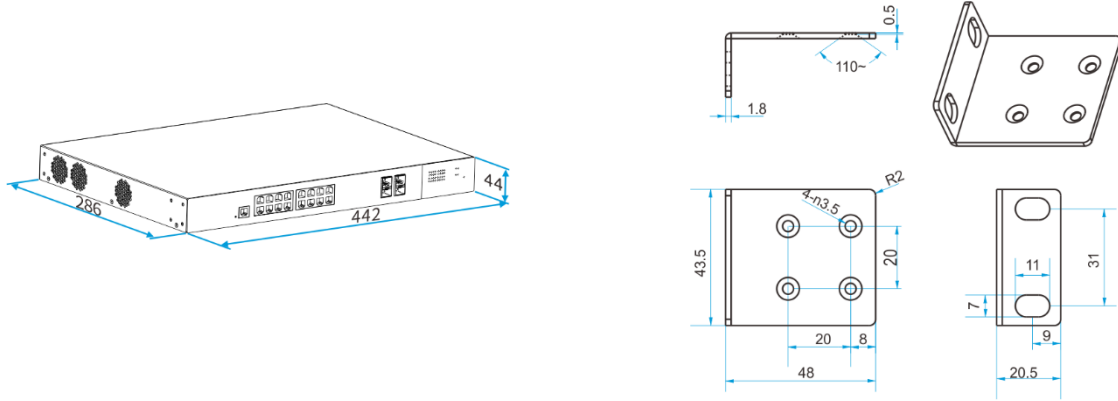
软件功能

项目	UTP3-GSW1604S-MTP250-IOT, UTP3-GSW2404S-MTP250-IOT
端口管理	支持端口速率设置 支持端口风暴抑制 支持IEEE802.3x 流控 支持端口流量统计 支持端口自适应 支持逻辑接口链路聚合检测
VLAN	支持VLAN划分: 基于端口VLAN, 基于MAC VLAN, GVRP, QinQ, Protocol VLAN, PVLAN, 组播VLAN 支持VLAN通信: VLAN 互通, VLAN 隔离 支持VLAN端口类型: Access, Trunk, Hybrid
MAC	支持静态MAC 支持黑洞MAC 支持动态MAC: MAC地址老化配置, MAC地址学习限制 支持组播MAC: 静态组播MAC
链路聚合	支持动态聚合 支持静态聚合
环网保护	支持生成树协议STP、快速生成树协议RSTP, ERPS v1/v2 (G.8032)
IP 业务特性	支持IP 地址: 有类IP 地址, 无类IP 地址 支持IPv6 地址配置
DHCP	支持主机DHCP 服务: 基于全局的DHCP 池 支持DHCP 中继: DHCP 侦听 option 82
IGMP 组播特性	支持IGMP 组播侦听 支持GMRP
QoS	支持802.1p CoS/DSCP 优先级 支持硬件优先级队列 支持PQ, DRR, WFQ, ACL拥塞管理
PoE 管理	支持电源总功率控制 支持PoE开启关闭 支持单端口最大输出配置, 及端口输出优先级
安全特性	支持802.1X: 支持RADIUS认证; 支持802.1X认证, 支持MAC地址自动学习、老化和过滤, 支持端口隔离、端口限速 支持ACL: 支持基本ACL, 高级ACL 支持系统日志管理: 本地系统日志管理, 远程系统日志管理 支持镜像: 端口镜像
系统管理和维护	支持WEB管理, 包括: HTTP和HTTPS 支持命令行配置 支持SSH, Telnet配置 支持Tracert v4 支持SNMPv1/v2/v3 管理, SNMP Trap 支持链路层发现协议 (LLDP)
IPv6	支持IPv4/IPv6 双栈 支持Ping IPv6, WEB Ipv6 支持ICMPv6 支持DHCPv6 侦听, DHCPv6 客户端 支持IPv6 ACL

外观和尺寸

UTP3-GSW1604S-MTP250-IOT

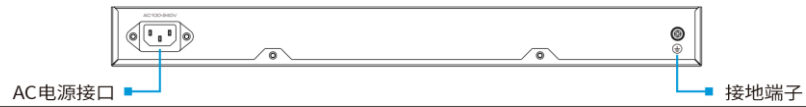
尺寸 (单位: mm)



前面板

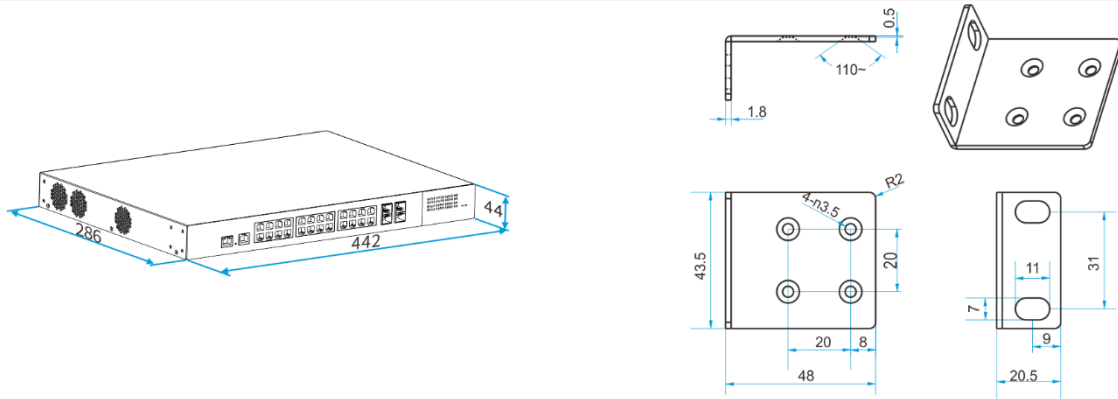


后面板

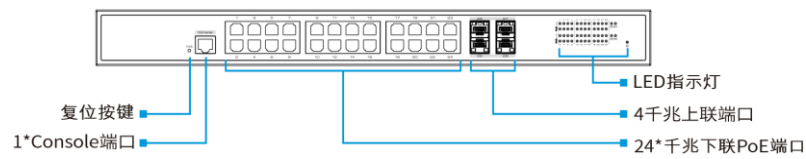


UTP3-GSW2404S-MTP250-IOT

尺寸 (单位: mm)



前面板



后面板



包装清单

欢迎订购优特普产品! 购买本系列产品后, 您将收

项目	数量
交换机	1 台
AC电源线	1 根
安装配件	1 套
用户手册	1 份

更多信息

更多信息, 敬请访问优特普网站:

<http://www.utepo.com>

深圳市优特普技术有限公司
地址: 深圳市宝安区石岩街道罗租工业大道二号, 天格科技园B栋5楼
电话: 0755-83898016
客服热线: 400-700-5088
邮箱: utp@utepo.com

版权所有© 深圳市优特普技术有限公司 2022。保留一切权利。
文档版本: V1.0, 更新日期: 2022年9月7日。

注意: 由于产品版本升级或其他原因, 本文档内容会不定期进行更新。除非另有约定, 本文档仅作为使用指导, 本文档中的所有陈述、信息和建议不构成任何明示或暗示的担保。



优特普官方微信



业务咨询微信